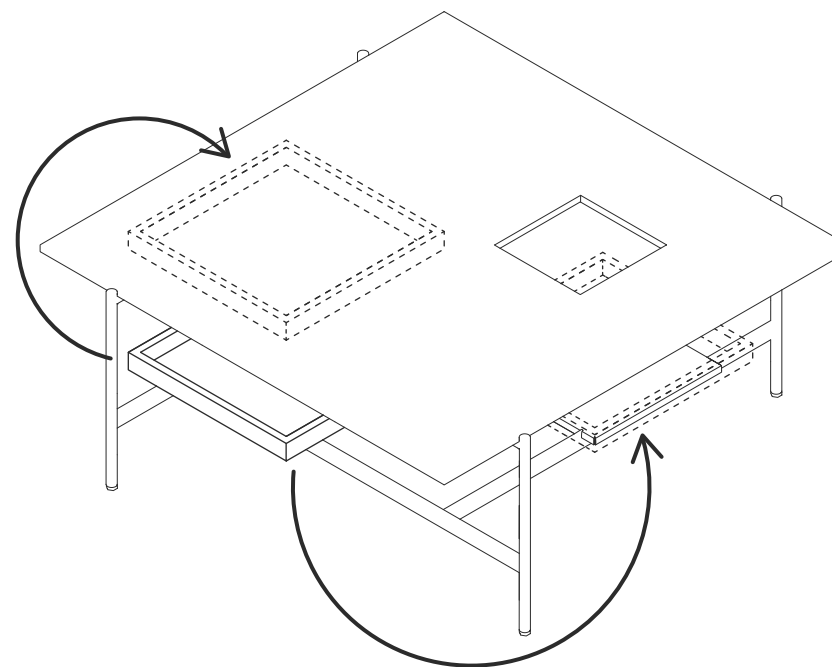
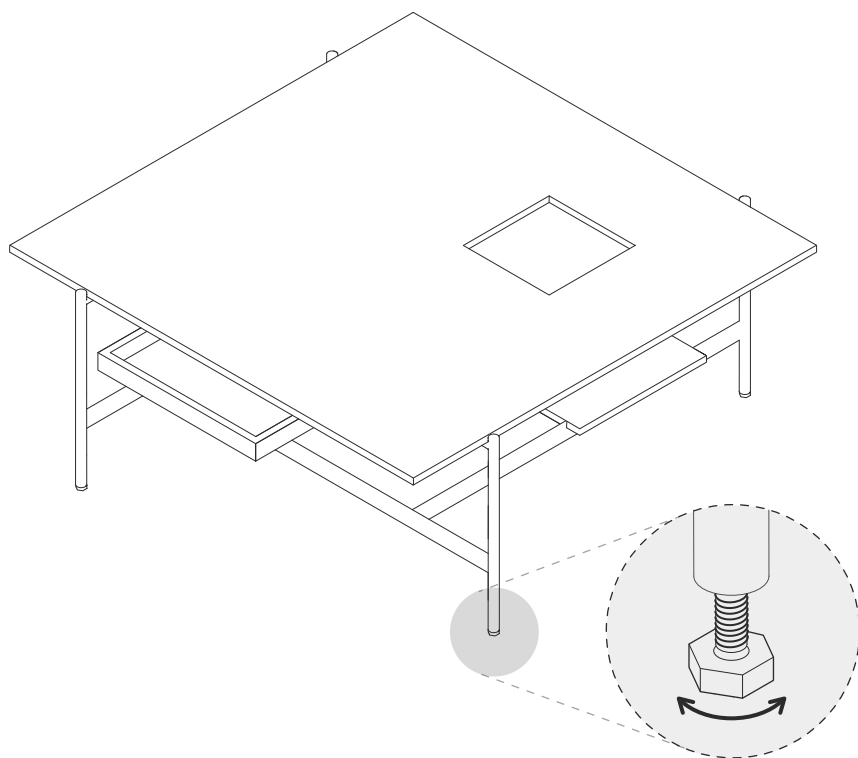


KARAT

журнальный столик с подносом
размер S, L

ZA
HO
DI

ПОСЛЕ РАСПАКОВКИ СТОЛИК ГОТОВ К ИСПОЛЬЗОВАНИЮ - ПОСТАВЛЯЕТСЯ В СОБРАННОМ ВИДЕ



1 Распакуйте столик. При необходимости отрегулируйте высоту ножек.

2 На подстолье возможны два варианта размещения магнитного подноса. Также его можно положить на столешницу.

ВНИМАНИЕ!

Запрещается размещать на поверхности столика крупногабаритные предметы.
Не вставать, не садиться на столик.