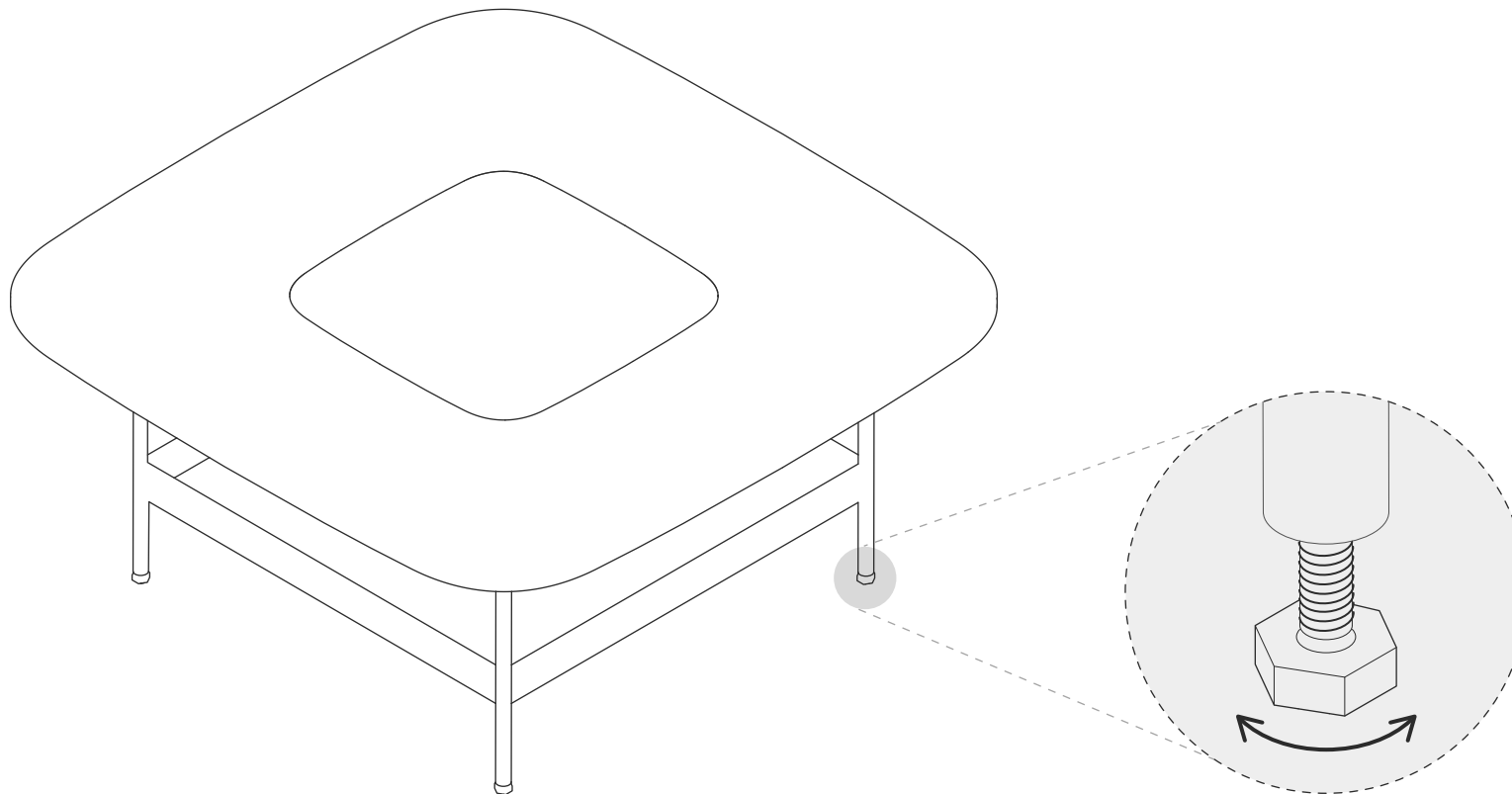


SPACE

журнальный столик
размер S, L

ZA
HO
DI

ПОСЛЕ РАСПАКОВКИ СТОЛИК ГОТОВ К ИСПОЛЬЗОВАНИЮ - ПОСТАВЛЯЕТСЯ В СОБРАННОМ ВИДЕ



Распакуйте столик. При необходимости отрегулируйте высоту ножек.

ВНИМАНИЕ !

Запрещается размещать на поверхности столика крупногабаритные предметы.
Не вставать, не садиться на столик.